

极夜太极系列 T7210 Micro

国产化微型计算机技术白皮书

版权所有©江苏极夜智能技术有限公司 2024，保留一切权力。

未经事先书面同意，本文档的任何部分不得复制或以任何形式或方式修改、外传。

注：您购买的产品、服务或特性等应受极夜智能商业合同和条款的约束。本文档中描述的全部或部分产品、服务或特性可能不在您的购买或使用范围之内。除非合同另有约定，极夜智能对本文档内容不做任何明示或默示的声明或保证。由于产品版本升级或其他原因，本文档内容会不定期进行更新。除非另有约定，本文档仅作为使用指导，本文档中的所有陈述、信息和建议不构成任何明示或暗示的担保。

TOPFEEL 和“极夜”是江苏极夜智能技术有限公司及关联公司的注册商标。

其他商标分别属于其相应的注册公司。

服务电话：400-710-7100

地 址：江苏省南京市浦口区金鼎路 33 号可成科技园西园 C2 栋

官方网址：www.topfeel.com

前言

概述

本文档详细介绍国产化微型计算机 T7210M 的产品结构, 组件, 规格, 兼容性等内容。

对象

本文档主要适用于售前工程师。

修改记录

文档版本	发布日期	修改说明
V1.0	2024年5月8日	无修订说明

目录

前言	2
产品概述	4-5
结构及组件	6-12
认证与支持	13-15

产品概述

产品简介

极夜®太极系列 T7210 Micro 是基于兆芯开先®KX-6000 系列处理器平台打造的国产化微型计算机终端，兼容 KX-6000 全系列处理器，其拥有体积超小，性能强大，灵活定制的特性满足各行业终端需求，在金融，教育，物流，医疗，新零售等领域能够很好的服务用户且提高业务的稳定性，实现国产化替代，加强安全性，具有重大意义。

外观一览图

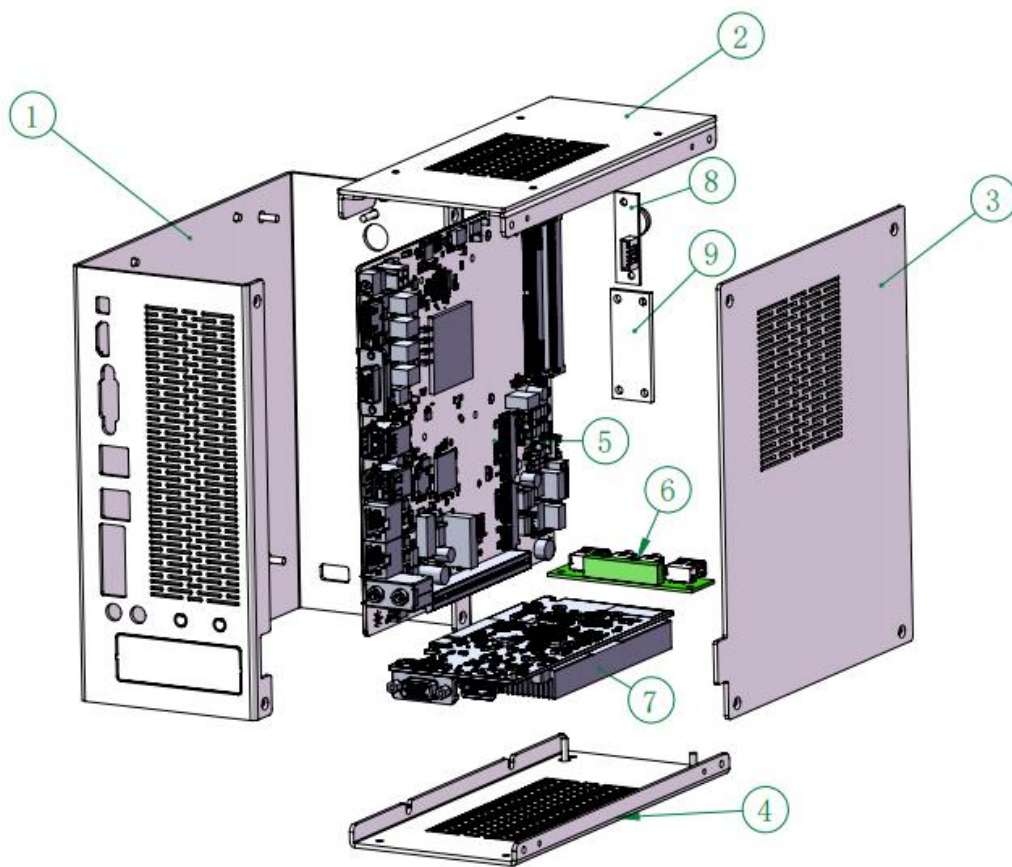


规格参数

产品形态	3.5L 迷你微型计算机
处理器	兆芯开先®KX-6000 系列处理器 KX-U6780A, 8C8T, 2.7Ghz KX-U6580, 8C8T, 2.5Ghz KX-6640MA, 4C4T, 2.2Ghz
内存	双通道 DDR4 SO-DIMM 插槽, MAX 64G DDR4 2666Mhz
存储	M.2 2280 PCIE3.0
网络	10M/100M/1000*2 网口 (PXE) +M.2 2230 WiFi
PCI-E 扩展	PCIE 16X (8X lane)
端口	前置: USB2.0*2, 音频*2 后置: USB2.0*2, USB3.0*2, RJ45*2, HDMI 1.4b*1, VGA*1, 音频*2, DC-IN*1
风扇	CPU FAN*1
电源	12V 90W/120W 电源适配器, DC5525
系统支持	Linux & Windows
温湿度	工作温度: 0°C - 50°C 存储温度: -20°C - 70°C 工作湿度: 5%~95%相对湿度, 无冷凝

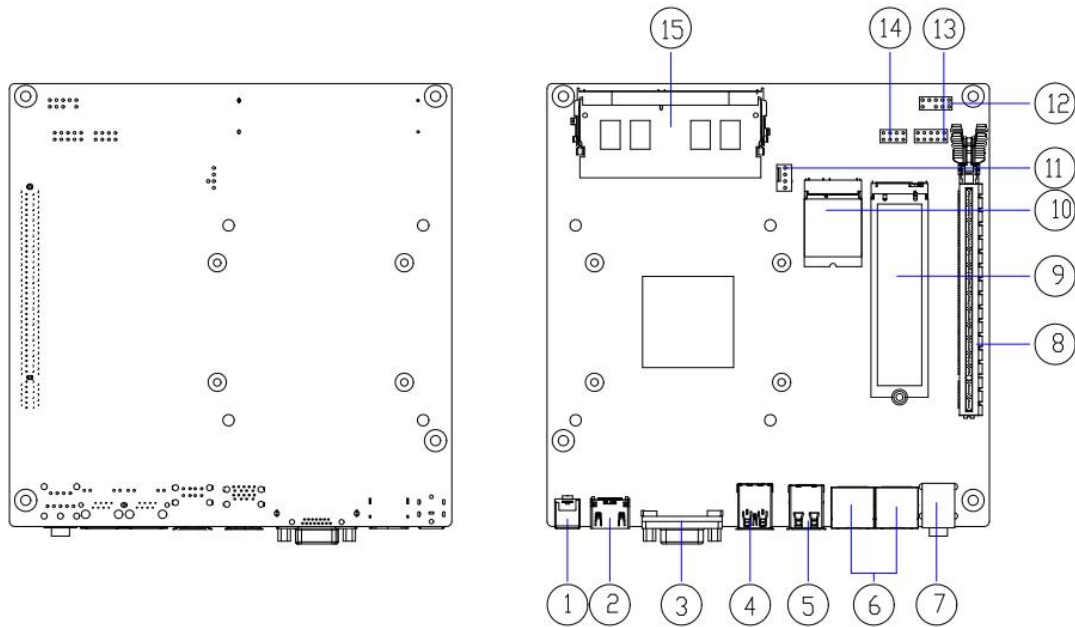
结构及组件

整机结构图



1	机箱组件-底板	5	主板+散热套件
2	机箱组件-顶板	6	USB 模组卡
3	机箱组件-侧板	8	开关模组卡
4	机箱组件-底板	9	LED 亚克力饰条

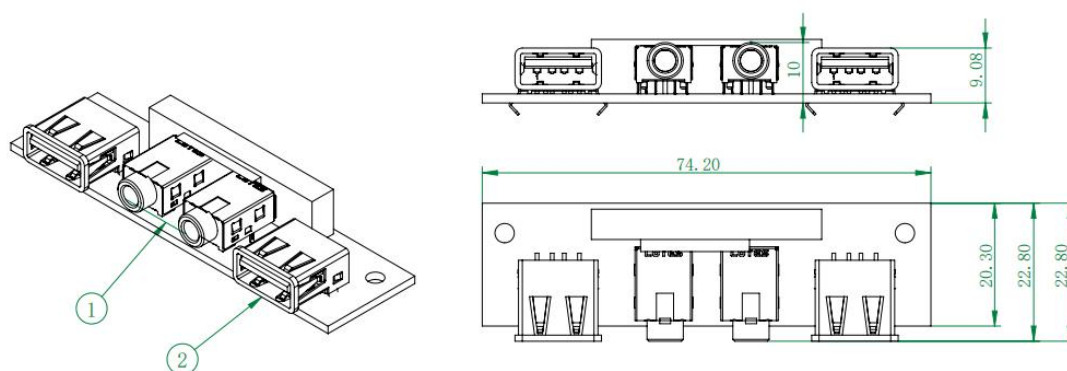
主板结构图



1	DC-IN	9	M.2 2280
2	HDMI	10	WiFi M.2 2230
3	VGA	11	CPU FAN
4	USB3.0*2	12	FAUDIO
5	USB2.0*2	13	FPANEL
6	LAN	14	USB 2.0 PIN
7	AUDIO	15	SO-DIMM DDR4
8	M.2		

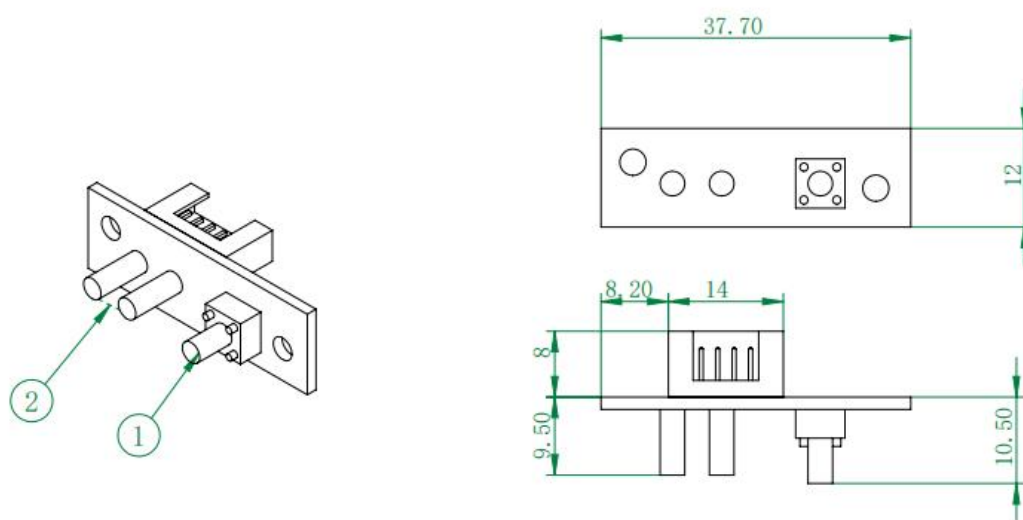
12 (F-AUDIO)		13 (F_PANEL)		14 (USB2.0)		11 (CPU FAN)	
MICL	GND	PWR_SW	P_LED+	GND	GND	PWM	
MICR	NC	GND	P_LED-	P	P	TACH	
LINR	MJD	SYS_RST	S_LED+	N	N	PWR_12V	
GND	NC	GND	S_LED-	5V	5V	GND	
LINL	LJD	GND	AUTO_P				
红色为第 1pin		红色为第 1pin		红色为第 1pin		红色为第 1pin	

USB 模组板结构图



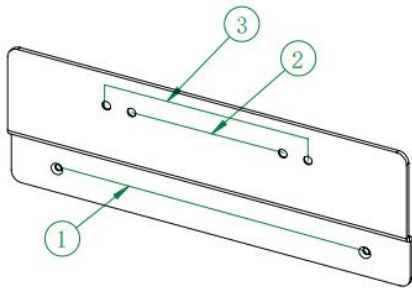
1	Mic+Headphone	2	USB2.0*2
---	---------------	---	----------

开关模组板结构图

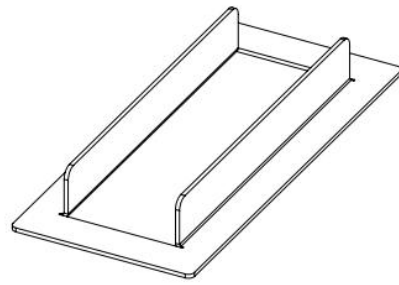


1	PWLED+HDDLED	2	PW BUTTON
---	--------------	---	-----------

壁挂及底座结构图



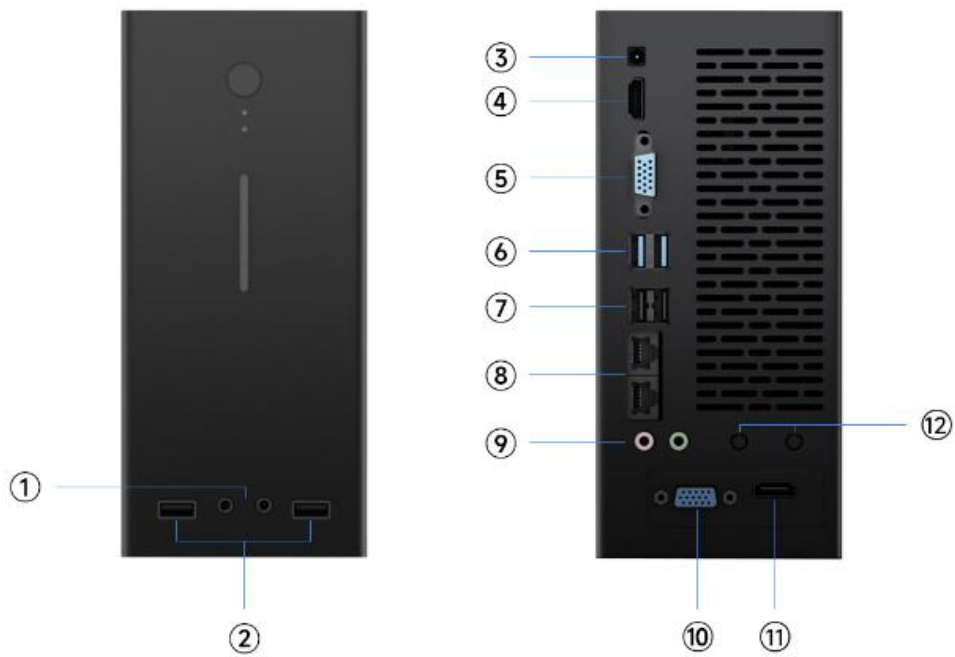
(一)



(二)

(一)	壁挂支架
1	连接主机孔位
2	连接显示器孔位, 75*75MM
3	连接显示器孔位, 100*100MM
(二)	底座支架

前后接口图



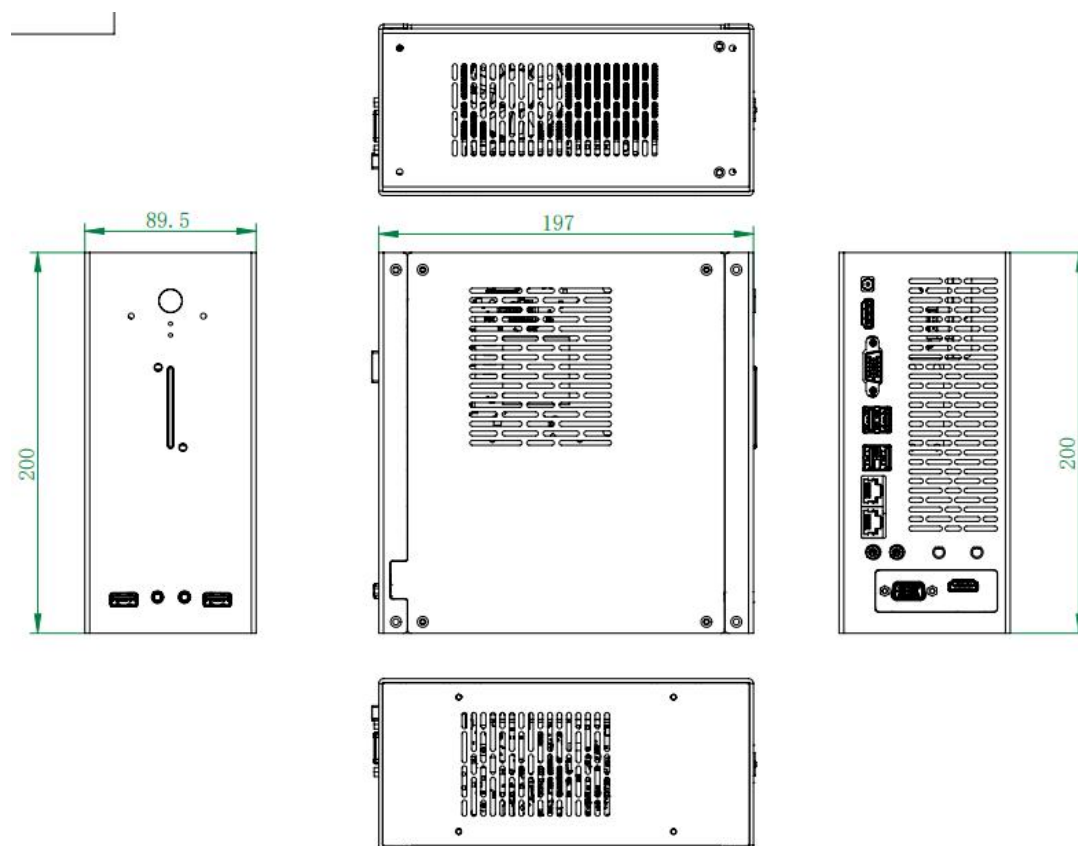
1	音频*2	7	USB2.0*2
2	USB2.0*2	8	RJ45*2
3	DCIN	9	音频*2
4	HDMI 1.4b	10	PCIE 扩展口
5	VGA	11	PCIE 扩展口
6	USB3.0*2	12	WIFI 天线扩展孔

多视角展示图



1	正视图	4	底视图
2	背视图	5	正侧视图
3	顶视图	6	背侧视图

尺寸规格图



认证与支持

国家认证

认证	说明
CCC	已过, 可派生
能效	已过, 可代做
节能	已过, 可代做
CE	已过, 可代做

硬件兼容性

内存	笔记本内存, 2666Hmz, 双插槽, 最大 32G(16G*2)
硬盘	M.2 2280 规格, PCIE3.0 速率
无线	M.2 2230 插槽
PCI-E	兼容 PCI-E 1X/2X/4X/8X

定制与 OEM

开机画面	开机 Logo 按需定制，单色/彩色
机箱	机身顶部/侧面，镭雕单色
包装	牛皮纸包装 / 印制 LOGO / 可单一包装或四合一包装
配置定制	CPU: KX-U6780A, 2.7Ghz / KX-U6580, 2.5Ghz
	内存: 4G DDR4 / 8G DDR4 / 16G DDR4 / 32G DDR4
	硬盘: 128G/256G/512G/1T/2T SSD
	PCIE: 摩尔/芯动显卡 (完成适配)
	PCIE: 网卡/MAX=4 个, COM 卡, 并口卡
	无线网卡: M.2 2230 WIFI 5 / WIFI6E

LOGO 定制位置示意图



联系我们

公司名称：江苏极夜智能技术有限公司

公司地址：江苏省南京市浦口区金鼎路 33 号可成西园 C2 栋

服务热线：400-710-7100

电子邮箱：Jeff@topfeel.com

官方网站：www.topfeel.com

微信公众号：topfeelpc